

Инструкция по установке реечного потолка

1. Комплектация реечного потолка



Спица и фиксатор



Стрингер

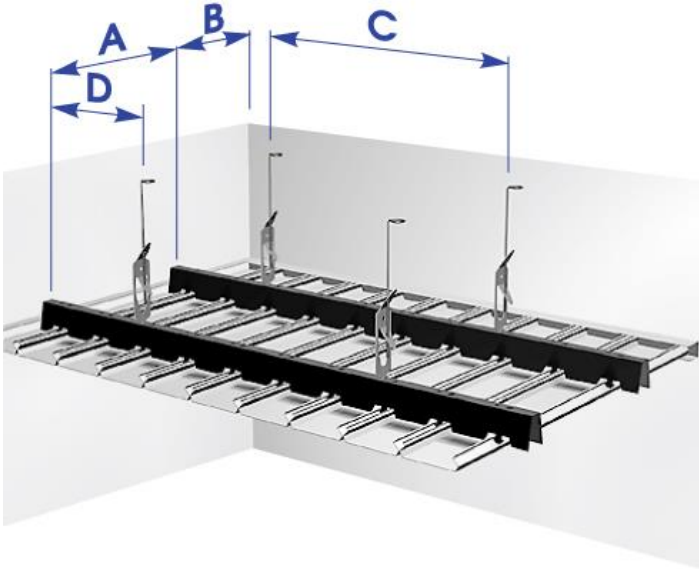


Потолочная панель



Закрывающий профиль

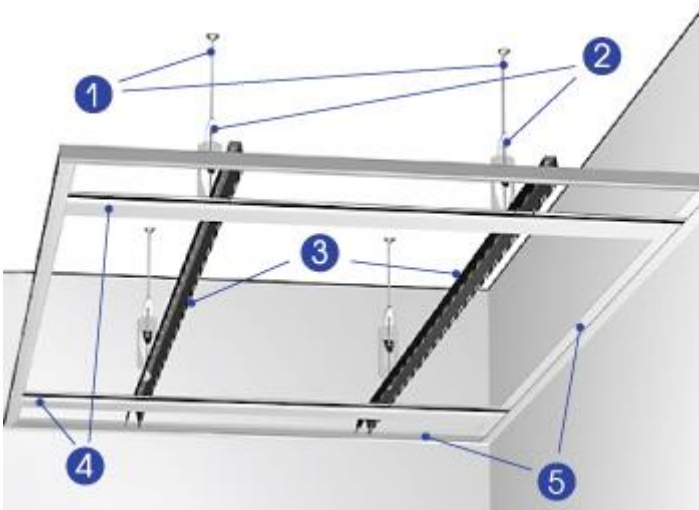
2. Расчет потолка



При расчете учитывается 4 основных размера:

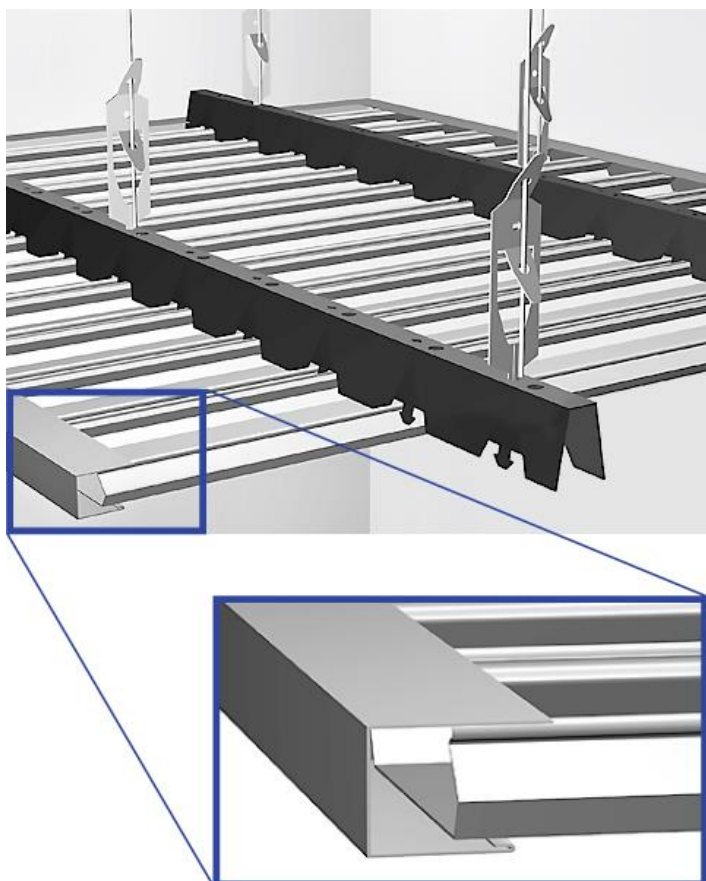
- A = 1.3 м** — максимальное расстояние между стрингерами;
- B = 0.4 м** — максимальное расстояние между стрингером и стеной;
- C = 1.5 м** — максимальное расстояние между спицами;
- D = 0,5 м** — максимальное расстояние между спицами и стеной.

3. Порядок сборки

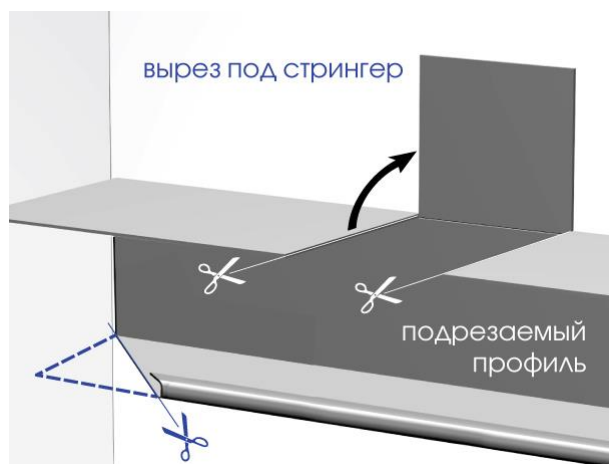


1. **Спица** крепится к потолку в соответствии с размерами из п.2.
2. На спицы крепятся **фиксаторы**. Устанавливается необходимое расстояние от потолка.
3. На фиксаторы крепятся **стрингера**.
4. На расстоянии 0,3 м от края стрингера крепятся по одной **потолочной панели**.
5. На установленные панели по периметру крепятся **закрывающие профили** (к стене, как правило, не крепятся).

4. Сборка и подрезка панелей



Набор панелей начинается от стен и заканчивается в середине.



Последние три панели подрезаются на ширину закрывающего профиля.

